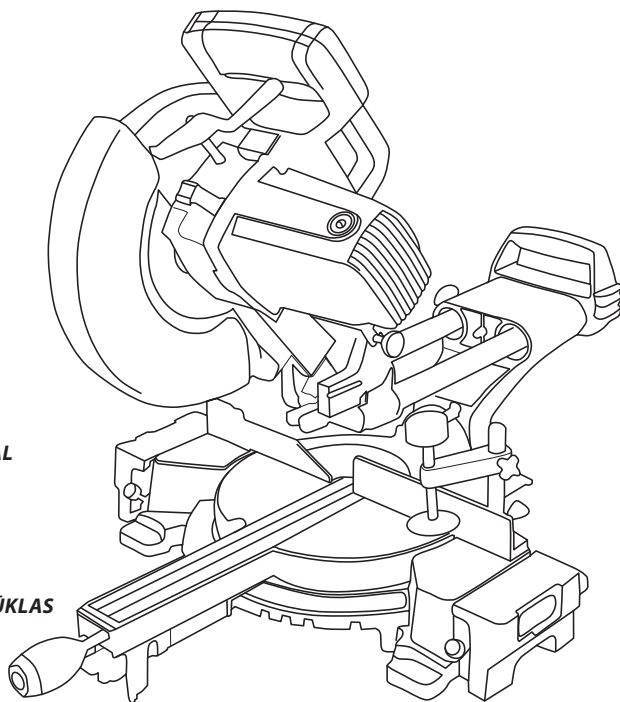


GRAPHITE

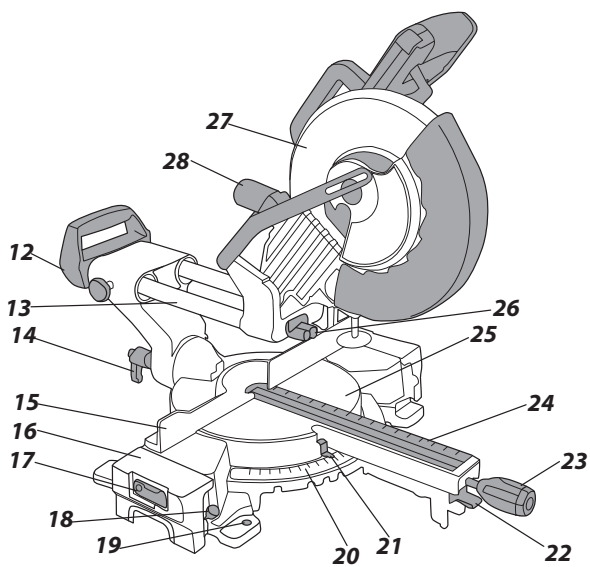
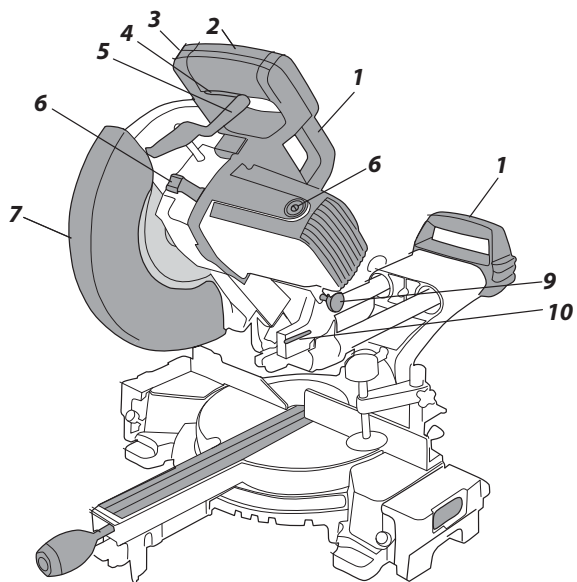
- PL** PİLARKA UKOSOWA
- GB** MITRE SAW
- DE** GEHRUNGSSÄGE
- RU** ТОРЦОВОЧНАЯ ПИЛА
- UA** ТОРЦЮВАЛЬНА ПИЛА
- HU** GÉRFÚRÉS Z
- RO** FERĂSTRĂU CIRCULAR DIAGONAL
- CZ** POKOSOVÁ PÍLA
- SK** POKOSOVÁ PÍLA
- SI** ZAJERALNA ŽAGA
- LT** TRAUKIAMASIS SKERSAVIMO PJŪKLAS
- LV** LENĶZĀĢIS
- EE** NURGASAAG
- BG** НАСТОЛЕН ЦИРКУЛЯРЕН ТРИОН
- HR** NAGIBNA PILA
- SR** TESTERA ZA USECANJE
- GR** ΦΑΛΤΣΟΠΡΙΟΝΟ
- ES** HISZPAŃSKI
- IT** TRONCATRICE RADIALE
- SV** GERINGSSÄG
- NO** GJÆRINGSSAG
- FI** KATKAISU- JA JIIRISAHA
- NL** VERSTEKZAAG

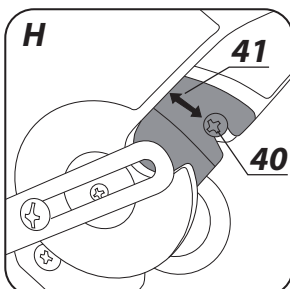
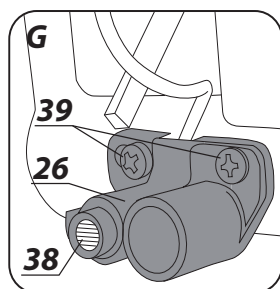
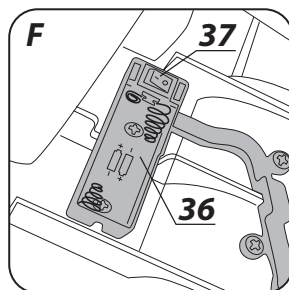
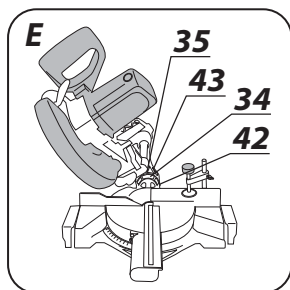
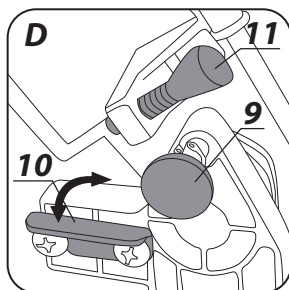
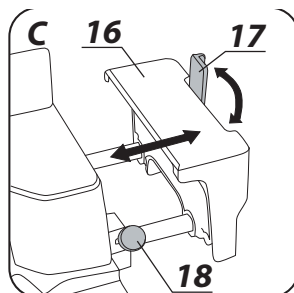
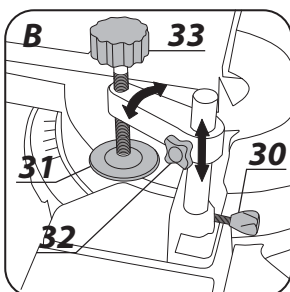
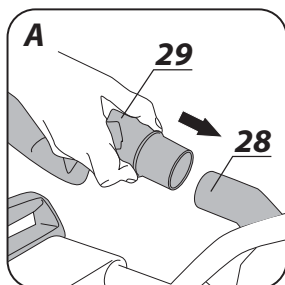


59G806



PL	INSTRUKCJA OBSŁUGI	5
GB	INSTRUCTION MANUAL	17
DE	BETRIEBSANLEITUNG	27
RU	РУКОВОДСТВО ПО ЭКСПЛУАТАЦИИ	37
UA	ІНСТРУКЦІЯ З ЕКСПЛУАТАЦІЇ	47
HU	HASZNÁLATI UTASÍTÁS	57
RO	INSTRUCTIUNI DE DESERVIRE	66
CZ	INSTRUKCE K OBSLUZE	76
SK	NÁVOD NA OBSLUHU	86
SI	NAVODILA ZA UPORABO	96
LT	APTARNAVIMO INSTRUKCIJA	105
LV	LIETOŠANAS INSTRUKCIJA	115
EE	KASUTUSJUHEND	124
BG	ИНСТРУКЦИЯ ЗА ОБСЛУЖВАНЕ	133
HR	UPUTE ZA UPOTREBU	143
SR	UPUTSTVO ZA UPOTREBU	152
GR	ΟΔΗΓΙΕΣ ΧΡΗΣΗΣ	161
ES	INSTRUCCIONES DE USO	171
IT	MANUALE PER L'USO	181
SV	BRUKSANVISNING	191
NO	BRUKERMANUALEN	200
FI	KÄYTTÖOHJE	209
NL	GEBRUIKSAANWIJZING	219





PILARKA UKOSOWA

59G806

UWAGA: PRZED PRZYSTĄPIENIEM DO UŻYTKOWANIA ELEKTRONARZĘDZIA NALEŻY UWAŻNIE PRZECZYTAĆ NINIEJSZĄ INSTRUKCJĘ I ZACHOWAĆ JĄ DO DALSZEGO WYKORZYSTANIA.

SZCZEGÓŁOWE PRZEPISY BEZPIECZEŃSTWA

ŚRODKI OSTROŻNOŚCI:

- Nie używać tarcz tnących, które są uszkodzone lub zdeformowane.
- Wymienić wkładkę stołu, gdy się zużyje.
- Stosować tylko tarcze tnące zalecane przez producenta, które spełniają wymagania normy EN 847-1.
- Nie stosować tarcz tnących wytwarzanych ze stali szybko tnącej.
- Stosować środki ochrony osobistej takie jak:
 - ochronniki słuchu aby zredukować ryzyko utraty słuchu,
 - osłonę oczu,
 - ochronę dróg oddechowych, aby zredukować ryzyko wzięwania szkodliwych pyłów,
 - rękawice do obsługi tarcz tnących (tarcze tnące powinny być trzymane za uchwyt gdy tylko to jest możliwe) oraz innych chropowatych materiałów.
- Podłączyć system odciążu pyłów podczas cięcia drewna.

BEZPIECZNA PRACA:

- Przed połączeniem pilarki każdorazowo sprawdzaj przewód zasilający, w razie stwierdzenia uszkodzenia zlecij wymianę w uprawnionym warsztacie.
- Przed podłączeniem pilarki do gniazdka zasilania zawsze należy upewnić się czy napięcie sieci jest zgodne z napięciem podanym na tabliczce znamionowej urządzenia.
- Nie pozwalać osobom postronnym, a zwłaszcza dzieciom na dotykaniu urządzenia lub przewodu elektrycznego i nie dopuszczać ich do miejsca pracy.
- Należy dobrać tarczę tnącą do rodzaju materiału, który ma być cięty.
- Nie wolno używać pilarki do cięcia materiałów innych niż zalecane przez producenta.
- Nie wolno używać pilarki bez osłony lub, gdy jest ona zablokowana.
- Należy upewnić się, że ramię jest solidnie zamocowane podczas cięcia ukośnego.
- Podłoga w okolicy maszyny powinna być dobrze utrzymana i bez luźnych materiałów jak wióry i inne odpadki.
- Należy zapewnić odpowiednie oświetlenie ogólne lub lokalne.
- Pracownik obsługujący maszynę powinien być odpowiednio przeszkolony w zakresie użytkowania, obsługi i pracy maszyną.
- Stosować jedynie ostre tarcze tnące, zwracać uwagę na maksymalną prędkość zaznaczoną na tarczy tnącej.
- Upewnić się, że zastosowane części dystansowe i pierścienie wrzeczona są odpowiednio zastosowane zgodnie z zaleceniami wytwórcy.
- Jeżeli pilarka jest wyposażona w laser, wymiana na inny typ lasera jest niedopuszczalna. Naprawy powinny być wykonywane przez producenta lasera lub przez autoryzowanego przedstawiciela.
- Należy upewnić się przed rozpoczęciem pracy czy maszyna jest przymocowana do stołu.

ZASADY BEZPIECZEŃSTWA DLA URZĄDZENIA LASEROWEGO

Urządzenie laserowe zastosowane w konstrukcji elektronarzędzia jest klasy 2, o maksymalnej mocy < 1 mW, przy długości fali promieniowania 650 nm. Takie urządzenie nie jest niebezpieczne dla wzroku, jednak nie wolno patrzeć bezpośrednio w kierunku źródła promieniowania (zagrożenie chwilową ślepotą).

OSTRZEŻENIE. Nie wolno patrzeć bezpośrednio na wiązkę światła laserowego. Grozi to niebezpieczeństwem. Należy przestrzegać niżej podanych zasad bezpieczeństwa.

- Urządzenie laserowe należy użytkować zgodnie z zaleceniami producenta.
- Nigdy nie wolno umyślnie i nieumyślnie kierować wiązki laserowej w kierunku ludzi, zwierząt lub w kierunku obiektu innego niż materiał obrabiany.

- Nie wolno doprowadzić do przypadkowego skierowania wiązki światła laserowego ku oczom osób postronnych i zwierząt przez okres dłuższy niż 0,25 s na przykład kierując wiązkę światła poprzez lusterka.
- Zawsze trzeba upewnić się czy światło lasera jest skierowane na materiał, który nie ma powierzchni odbijających. Błyszcząca blacha stalowa nie pozwala na stosowanie światła laserowego, gdyż mogłoby wówczas dojść do niebezpiecznego odbicia światła w kierunku operatora, osób trzecich i zwierząt.
- Nie wolno wymieniać zespołu laserowego na urządzenie innego typu. Wszelkie naprawy powinny być wykonywane przez producenta lub osobę autoryzowaną.



UWAGA! Urządzenie służy do pracy wewnątrz pomieszczeń.

Mimo zastosowania konstrukcji bezpiecznej z samego założenia, stosowania środków zabezpieczających i dodatkowych środków ochronnych, zawsze istnieje ryzyko szcążkowe doznania urazów podczas pracy.

Objaśnienie zastosowanych piktogramów.



1



2



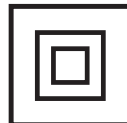
3



4



5



6

1. Przeczytaj instrukcję obsługi, przestrzegaj ostrzeżeń i warunków bezpieczeństwa w niej zawartych!
2. Używaj środki ochrony osobistej (gogle ochronne, ochronniki słuchu)
3. Odłącz przewód zasilający przed rozpoczęciem czynności obsługowych lub naprawczych
4. Nie dopuszczać dzieci do narzędzia
5. Chronić przed deszczem
6. Klasa druga ochronności



Regulacje inne niż wymienione w niniejszej instrukcji grożą niebezpieczeństwem narażenia się na promieniowanie laserowe!

BUDOWA I ZASTOSOWANIE

Pilarka ukosowa to urządzenie wyposażone w podstawę z możliwością zmiany kąta przymocowanej do niej głowicy tnącej. Dodatkowo głowica pilarki ukosowej, w zależności od konstrukcji, może pochylać się pod kątem oraz być wysuwana dla zwiększenia funkcjonalności i długości cięcia.

Pilarka ukosowa przeznaczona jest do przecinania kawałków drewna, pasujących do wielkości urządzenia. Nie należy stosować jej do przecinania drewna opałowego. Pilarkę należy stosować wyłącznie zgodnie z jej przeznaczeniem. Próby użycia pilarki do innych celów niż podano będzie traktowane jako użytkowanie niewłaściwe. Pilarkę należy wykorzystywać wyłącznie z odpowiednimi tarczami tnącymi, z zębami z nakładkami z węglików spiekanych. Pilarka ukosowa to urządzenie do stosowania zarówno przy pracach warsztatowych stolarskich jak i konstrukcyjnych ciesielskich.



Nie wolno stosować urządzenia niezgodnie z jego przeznaczeniem!

OPIS STRON GRAFICZNYCH

Poniższa numeracja odnosi się do elementów urządzenia przedstawionych na stronach graficznych niniejszej instrukcji.

- | | |
|--|---|
| 1. Uchwyt transportowy | 23. Pokrętło blokady stołu roboczego |
| 2. Uchwyt rękojeści | 24. Wkładka stołu |
| 3. Przycisk blokady włącznika | 25. Stół roboczy |
| 4. Włącznik | 26. Moduł laserowy |
| 5. Dźwignia osłony tarczy tnącej | 27. Osłona stała |
| 6. Przycisk blokady wrzeczona | 28. Króciec odprowadzania pyłu |
| 7. Osłona tarczy tnącej | 29. Worek na pył |
| 8. Pokrywa szczotki węglowej | 30. Pokrętło mocujące docisk pionowy |
| 9. Sworzeń blokady głowicy | 31. Ramię docisku pionowego |
| 10. Ogranicznik głębokości cięcia | 32. Pokrętło blokady ramienia docisku pionowego |
| 11. Śruba ogranicznika głębokości cięcia | 33. Pokrętło mocowania materiału |
| 12. Pokrętło blokady przewodnicy | 34. Podziałka kątowna nachylenia głowicy |
| 13. Przewodnica | 35. Wskaźnik kąta nachylenia głowicy |
| 14. Dźwignia blokady głowicy | 36. Zasobnik na baterie |
| 15. Listwa oporowa | 37. Przycisk włącznika lasera |
| 16. Przedłużacz stołu | 38. Laser |
| 17. Ogranicznik krańcowy | 39. Śruby mocujące moduł laserowy |
| 18. Pokrętło blokady przedłużacza stołu | 40. Śruba mocowania płyty centralnej |
| 19. Otwór montażowy | 41. Płyta centralna |
| 20. Podziałka kątowna stołu roboczego | 42. Śruba regulacyjna kąta 0° |
| 21. Wskaźnik kąta stołu roboczego | 43. Śruba regulacyjna kąta 45° |
| 22. Dźwignia automatycznego ustalania | |

* Mogą występować różnice między rysunkiem a wyrobem.

OPIS UŻYTYCH ZNAKÓW GRAFICZNYCH



UWAGA



OSTRZEŻENIE



MONTAŻ / USTAWIENIA



INFORMACJA


WYPOSAŻENIE I AKCESORIA

- | | |
|--------------------|---------|
| 1. Worek na pył | - 1 szt |
| 2. Klucz specjalny | - 1 szt |
| 3. Docisk pionowy | - 1 szt |


PRZYGOTOWANIE DO PRACY

 **Przed przystąpieniem do jakichkolwiek czynności montażowych lub regulacyjnych przy pilarkie ukosowej należy upewnić się, że została ona odłączona od zasilania.**

PRZENOSZENIE PILARKI UKOSOWEJ

-  Przy przenoszeniu pilarki należy mieć pewność, że jej głowica została zabezpieczona w skrajnym dolnym położeniu.
- Sprawdzić czy pokrętło blokady stołu roboczego, dźwignia blokady głowicy i inne elementy zabezpieczające są pewnie dokręcone.

MONTOWANIE PILARKI UKOSOWEJ NA STOLE WARSZTATOWYM

-  Zaleca się, aby pilarka była zamocowana do stołu warsztatowego lub stojaka wykorzystując przewidziane do tego otwory montażowe (19) w podstawie pilarki, co gwarantuje bezpieczne jej działanie i eliminuje ryzyko niepożądanych przemieszczeń urządzenia w czasie pracy. Otwory montażowe pozwalają na

zastosowanie śrub o średnicy 8 mm z łbem zamkowym lub sześciokątnym.



Podczas montażu pilarki do blatu stołu warsztatowego należy upewnić się czy:

- Powierzchnia blatu stołu warsztatowego jest płaska i czysta.
- Śruby są dokręcone równo i nie z nadmierną siłą (śruby mocujące należy dokręcać tak, aby nie nastąpiło naprężenie albo odkształcenie podstawy). W przypadku nadmiernego naprężenia istnieje niebezpieczeństwo pęknięcia podstawy.

ODPROWADZANIE PYŁU



Aby zapobiec gromadzeniu się pyłu i zapewnić maksymalną wydajność pracy można podłączyć pilarkę do odkurzacza przemysłowego, wykorzystując króciec odprowadzania pyłu (28). Alternatywnie zbieranie pyłu jest możliwe do worka na pył (w dostawie) po jego zamocowaniu do króćca odprowadzania pyłu. Montaż przeprowadza się poprzez nałożenie worka na pył (29) na króciec odprowadzania pyłu (28) (rys. A). Aby opróżnić worek na pył należy zdjąć go z króćca odprowadzenia pyłu i otworzyć zamek błyskawiczny, pozwalający na pełny dostęp do wnętrza worka.



Aby uzyskać optymalne odprowadzanie pyłu należy worek na pył opróżniać, gdy zostanie wypełniony w 2/3 swojej objętości.

OPEROWANIE RAMIENIEM WYSIĘGNIKOWYM (GŁOWICĄ)



Ramię wysięgnikowe ma dwa położenia górne i dolne. Aby zwolnić ramię wysięgnikowe z zablokowanego położenia dolnego należy:

- Nacisnąć ramię wysięgnikowe i trzymać przyciśnięte ku dołowi.
- Odciągnąć sworzень blokady głowicy (9).
- Podtrzymywać ramię wysięgnikowe w miarę jak podnosi się ono do swego położenia górnego.

Aby zablokować ramię wysięgnikowe w dolnym położeniu należy:

- Nacisnąć i przytrzymać dźwignię osłony tarczy (5).
- Wywrzeć nacisk w dół na ramię wysięgnikowe do momentu aż znajdzie się ono w położeniu dolnym.
- Zablokować ramię wysięgnikowe w tym położeniu, wsuwając trzpień sworznia blokady głowicy (9).

DOCISK PIONOWY



Docisk pionowy (rys. B) może być montowany w podstawie pilarki po obu stronach stołu roboczego i daje się w pełni przystosować do wielkości materiału przecinanego. Nie wolno pracować pilarką, jeśli nie został użyty docisk pionowy.

- Poluzować pokrętko mocujące docisk pionowy (30) do podstawy po stronie po której będzie montowany docisk pionowy.
- Zamontować docisk pionowy poprzez wsunięcie go w otwór w podstawie pilarki i dokręcić pokrętko mocujące docisk pionowy (30) do podstawy pilarki.
- Po dostosowaniu pozycji ramienia docisku pionowego (31) do obrabianego materiału dokręcić pokrętko blokady ramienia docisku pionowego (32) i pokrętko mocowania materiału (33).
- Sprawdzić czy materiał jest stabilnie zamontowany.

PRACA / USTAWIENIA



Przed przystąpieniem do jakichkolwiek czynności regulacyjnych przy pilarce trzeba się upewnić, że została ona odłączona od sieci zasilającej. Aby zapewnić sobie bezpieczne, dokładne i wydajne działanie pilarki, należy wszystkie procedury regulacyjne wykonywać w całości.

Po zakończeniu wszystkich czynności regulacyjnych i nastawczych należy upewnić się, że zostały zabrane wszystkie klucze. Sprawdzić czy wszystkie gwintowane elementy złączne są odpowiednio dokręcone. Dokonując czynności regulacyjnych sprawdzić czy wszystkie elementy zewnętrzne działają prawidłowo i są w dobrym stanie. Jakakolwiek część zużyta czy uszkodzona powinna zostać wymieniona przez wykwalifikowany personel przed rozpoczęciem użytkowania pilarki.

WŁĄCZANIE / WYŁĄCZANIE



Napięcie sieci musi odpowiadać wielkości napięcia podanego na tabliczce znamionowej pilarki.