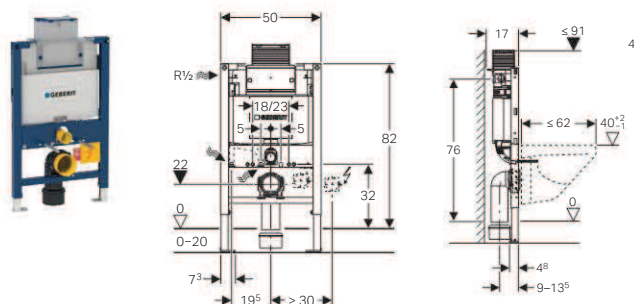


Elementy ze spłuczkami Omega

Element montażowy Geberit Duofix do WC, Omega, H82



Zastosowanie

- Do montażu na podłożu o grubości warstw podłogi 0–20 cm
- Do montażu w częściowej ścianie systemu Duofix przed ścianą pełną lub ścianą z płyty gipsowej
- Do montażu w ścianie systemu Duofix o wysokości pomieszczenia
- Do montażu w ścianie GIS częściowej lub o wysokości pomieszczenia przed ścianą pełną lub ścianą z płyty gipsowej
- Do montażu przed ścianą pełną lub ścianą z płyty gipsowej
- Do montażu w instalacji naściennej częściowej lub o wysokości pomieszczenia przed ścianą pełną lub ścianą z płyty gipsowej
- Do montażu w ścianie z płyty gipsowej o wysokości pomieszczenia
- Do misek toaletowych wiszących o maks. długości 62 cm
- Do zastosowania ze spłukiwaniem dwudzielnym
- Do przyłączenia urządzeń myjących Geberit AquaClean
- Nie nadaje się do osadzenia w betonie

Charakterystyka

- Rama z otworami $\varnothing 9$ mm do zamocowania w drewnianej ścianie szkieletowej
- Samonośny
- Rama o profilu C 4x4 cm
- Rama malowana proszkowo, niebieski ultramaryna
- Nóżki regulowane o 5 cm
- Obrotowa płyta pod nogę, do montażu w profilach UW50 i UW75
- Rama pod wsporniki w miskach toaletowych o małej powierzchni przylegania
- Wsporniki pod nogi, ocynkowane, regulowane w zakresie od 0–20 cm
- Wsporniki pod nogi z zabezpieczeniem antypoślizgowym
- Kolano przyłączeniowe z możliwością montażu na różnych głębokościach bez użycia narzędzi, zakres regulacji 45 mm
- Mocowanie kolana odpływowego izolowane akustycznie
- Spłuczka podtynkowa z przyciskiem u góry lub z przodu, z izolacją przeciwroszeniową
- Spłukiwanie dwudzielne przyciskami Omega20, Omega30 oraz Omega60
- Przy ustawieniach fabrycznych ponowne spłukiwanie możliwe natychmiast
- Prace montażowe i serwisowe w obrębie spłuczki podtynkowej bez użycia narzędzi
- Przyłącze wody z boku lub z tyłu, z lewej strony
- Obudowa ochronna zabezpiecza otwór serwisowy przez wilgocią i zabrudzeniem
- Obudowa ochronna otworu serwisowego z możliwością przycięcia
- Wyposażona w rurkę osłonową do dopływu wody do podłączania urządzeń Geberit AquaClean
- Możliwość ustawienia ilości spłukiwanej wody 4 l dla dużego spłukiwania oraz 2 l dla małego spłukiwania

Informacje dot. produktu

Przepływ obliczeniowy	0,11 l/s
Minimalne ciśnienie hydrauliczne	0,5 bar
Zakres ciśnienia przepływu	0,1–10 bar
Maksymalna temperatura robocza wody	25 °C
Ustawienie fabryczne ilości wody do spłukiwania	6 i 3 l
Zakres ustawień dla spłukiwania z dużą ilością wody	4,5 / 6 / 7,5 l
Zakres ustawień dla spłukiwania z niewielką ilością wody	3–4 l

Uwagi dotyczące dostawy

- Przyłącze wody R 1/2", kompatybilne z adapterem MeplaFix, z wbudowanym zaworem kątowym i kółkiem ręcznym
- Obudowa ochronna otworu serwisowego
- 2 zaślepki ochronne
- Zestaw króćców przyłączeniowych, $\varnothing 90$ mm
- Kolano odpływowe do toalety, PE-HD, $\varnothing 90$ mm
- Złączka przejściowa, PE-HD, $\varnothing 90/110$ mm
- 2 pręty gwintowane M12
- Materiał mocujący
- Nie zawiera: Przycisk uruchamiający, wsporniki dystansowe

Informacje dot. zamówienia

Art. Nr.	Opis
111.003.00.1	Element montażowy Geberit Duofix do WC, Omega, H82