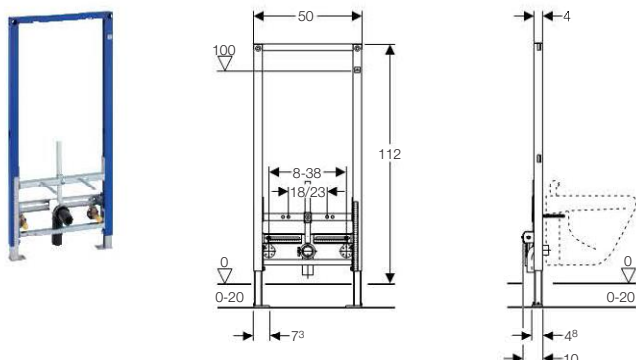


Elementy do bidetów

Element montażowy Geberit Duofix do bidetu, H112



Zastosowanie

- Do montażu w instalacji naściennej częściowej lub o wysokości pomieszczenia przed ścianą pełną lub ścianą z płyty gipsowej
- Do montażu w ścianie systemu Duofix o wysokości pomieszczenia
- Do montażu w częściowej ścianie systemu Duofix przed ścianą pełną lub ścianą z płyty gipsowej
- Do montażu w ścianie GIS częściowej lub o wysokości pomieszczenia przed ścianą pełną lub ścianą z płyty gipsowej
- Do montażu na masywnej ścianie i obmurowania lub zamurowania
- Do montażu przed ścianą pełną lub ścianą z płyty gipsowej
- Do montażu na podłożu o grubości warstw podłogi 0 - 20 cm
- Do bidetu z baterią stojącą

Charakterystyka

- Samonośny
- Wysokość zabudowy 112 cm
- Rama o profilu C 4x4 cm
- Rama malowana proszkowo, niebieski ultramaryna
- Rama z otworami ± 9 mm do zamocowania w drewnianej ścianie szkieletowej
- Rozstaw otworów montażowych bidetu 18 cm lub 23 cm
- Nogi ocynkowane, regulowane płynnie w zakresie od 0 - 20 cm
- Nóżki regulowane o 5 cm
- Obrotowa płyta pod nogę, do montażu w profilach UW50 i UW75

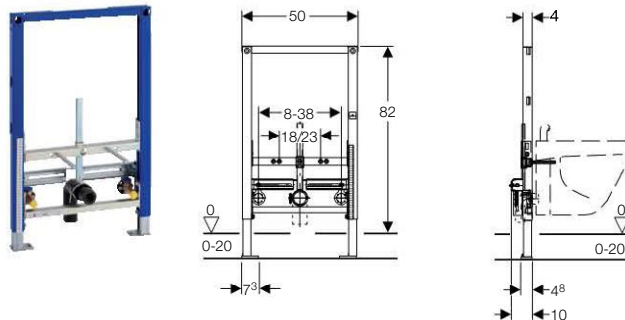
Uwagi dotyczące dostawy

- 2 przyłącza wody R 1/2"
- Kolano odpływowe ± 50 mm
- Uszczelka $\pm 44/32$ mm
- 2 pręty gwintowane M12 do zamocowania ceramiki
- Materiał mocujący
- Nie zawiera: Wsporniki dystansowe

Informacje dot. zamówienia

| Art. Nr. | Opis |
|--------------|--|
| 111.510.00.1 | Element montażowy Geberit Duofix do bidetu, H112 |

Element montażowy Geberit Duofix do bidetu, H82



Zastosowanie

- Do montażu w instalacji naściennej częściowej lub o wysokości pomieszczenia przed ścianą pełną lub ścianą z płyty gipsowej
- Do montażu w ścianie systemu Duofix o wysokości pomieszczenia
- Do montażu w częściowej ścianie systemu Duofix przed ścianą pełną lub ścianą z płyty gipsowej
- Do montażu w ścianie GIS częściowej lub o wysokości pomieszczenia przed ścianą pełną lub ścianą z płyty gipsowej
- Do montażu na masywnej ścianie i obmurowania lub zamurowania
- Do montażu przed ścianą pełną lub ścianą z płyty gipsowej
- Do montażu na podłożu o grubości warstw podłogi 0 - 20 cm
- Do bidetu z baterią stojącą

Charakterystyka

- Samonośny
- Wysokość elementu 82 cm
- Rama o profilu C 4x4 cm
- Rama malowana proszkowo, niebieski ultramaryna
- Rama z otworami ± 9 mm do zamocowania w drewnianej ścianie szkieletowej
- Rozstaw otworów montażowych bidetu 18 cm lub 23 cm
- Nogi ocynkowane, regulowane płynnie w zakresie od 0 - 20 cm
- Nóżki regulowane o 5 cm
- Obrotowa płyta pod nogę, do montażu w profilach UW50 i UW75

Uwagi dotyczące dostawy

- 2 przyłącza wody R 1/2"
- Kolano odpływowe ± 50 mm
- Uszczelka $\pm 44/32$ mm
- 2 pręty gwintowane M12 do zamocowania ceramiki
- Materiał mocujący
- Nie zawiera: Wsporniki dystansowe

Informacje dot. zamówienia

| Art. Nr. | Opis |
|--------------|---|
| 111.515.00.1 | Element montażowy Geberit Duofix do bidetu, H82 |