

DWH 12000 HD



- ☑ **Zastosowanie:** duże samochody terenowe
- ☑ **Napięcie:** 12 V/ 24 V
- ☑ **Moc:** 7,2 KM
- ☑ **Uciąg:** 12 000 lb/ 5 443 kg
- ☑ **Przekładnia:** trójstopniowa przekładnia planetarna
- ☑ **Redukcja:** 273:1
- ☑ **Rodzaj hamulca:** dynamiczny
- ☑ **Długość liny stalowej:** 28 m
- ☑ **Długość liny syntetycznej:** 26 m
- ☑ **Wymiary (LxWxH):** 575 mm x 168 mm x 278 mm
- ☑ **Waga zestawu brutto:** 46 kg
- ☑ **Rozstaw śrub montażowych:** 254 mm x 114 mm
- ☑ **Sterowanie:** przekaźnik 500 A

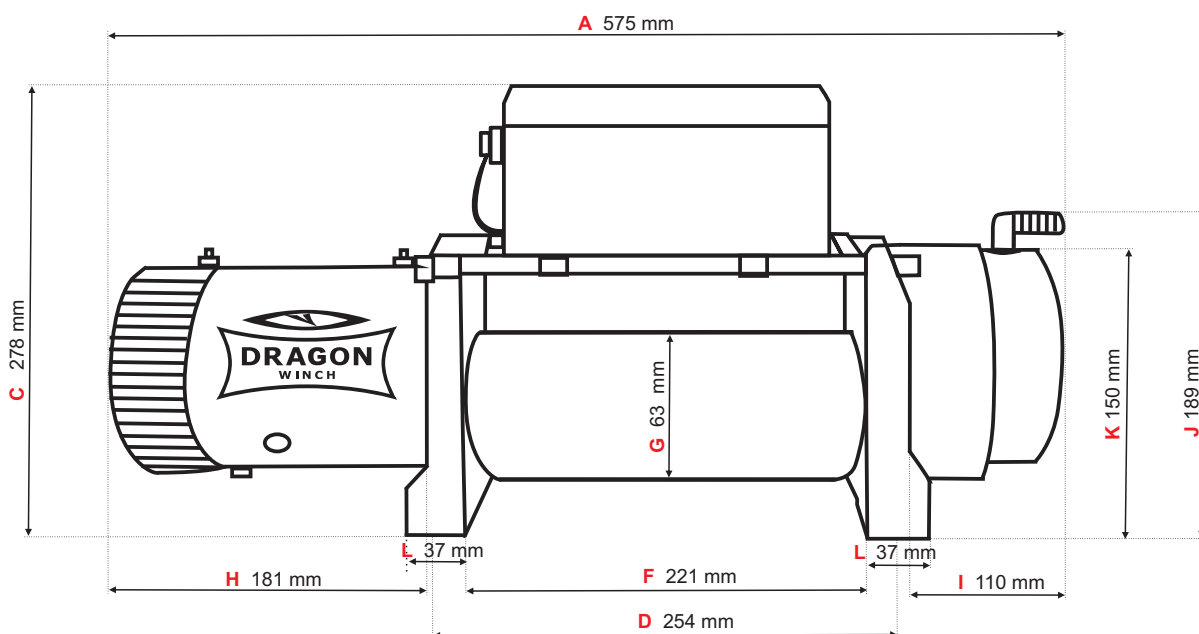


Szybkość zwijania liny i pobór prądu (pierwsza warstwa liny na bębnie)

obciążenie liny	kg	brak	910	4532	5443
prędkość liny	m/min	8	5	2,5	2
pobór prądu 12 V	ampery	65	130	280	450
pobór prądu 24 V	ampery	30	50	140	260

Siła uciągu w zależności od warstwy liny

warstwa liny		1	2	3	4
uciąg liny	kg	5443	4383	3605	3084
ilość liny na bębnie	m	4,8	12	21	28



A	Długość wyciągarki	575 mm
B	Szerokość wyciągarki	168 mm
C	Wysokość od podstawy do najwyższego punktu wyciągarki	278 mm
D	Rozstaw otworów montażowych (długość)	254 mm
E	Rozstaw otworów montażowych (szerokość)	114 mm
F	Długość bębna (wewnętrzna)	221 mm
G	Średnica bębna	63 mm
H	Długość silnika	181 mm
I	Długość przekładni	110 mm
J	Wysokość od podstawy do górnej krawędzi przekładni	150 mm
K	Wysokość od podstawy do górnej krawędzi dźwigni przekładni	189 mm
L	Grubość stóp montażowych	37 mm

