

DWM 2000 ST



- ☑ **Zastosowanie:** małe quady, pługi
- ☑ **Napięcie:** 12 V
- ☑ **Moc:** 0,9 KM
- ☑ **Uciąg:** 2 000 lb/ 907 kg
- ☑ **Redukcja:** 153:1
- ☑ **Rodzaj hamulca:** samohamowny
- ☑ **Długość liny stalowej:** 10 m
- ☑ **Wymiary (LxWxH):** 285 mm x 103 mm x 105 mm
- ☑ **Waga zestawu brutto:** 5,8 kg
- ☑ **Sterowanie:** 100 A

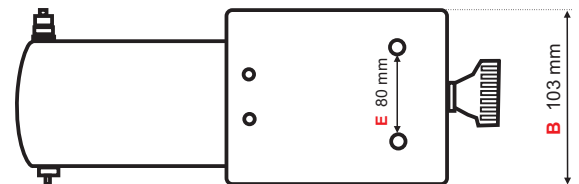
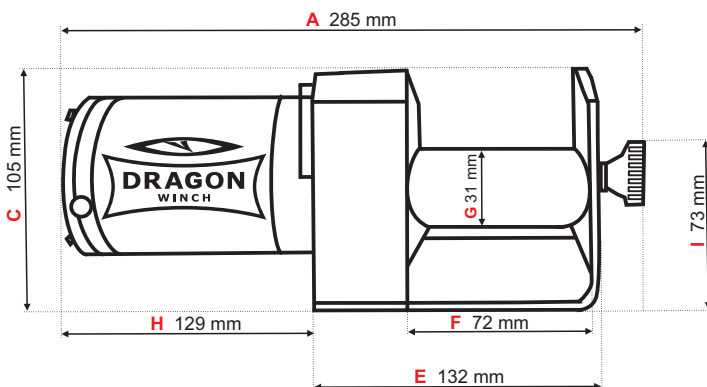


Szybkość zwijania liny i pobór prądu (pierwsza warstwa liny na bębnie)

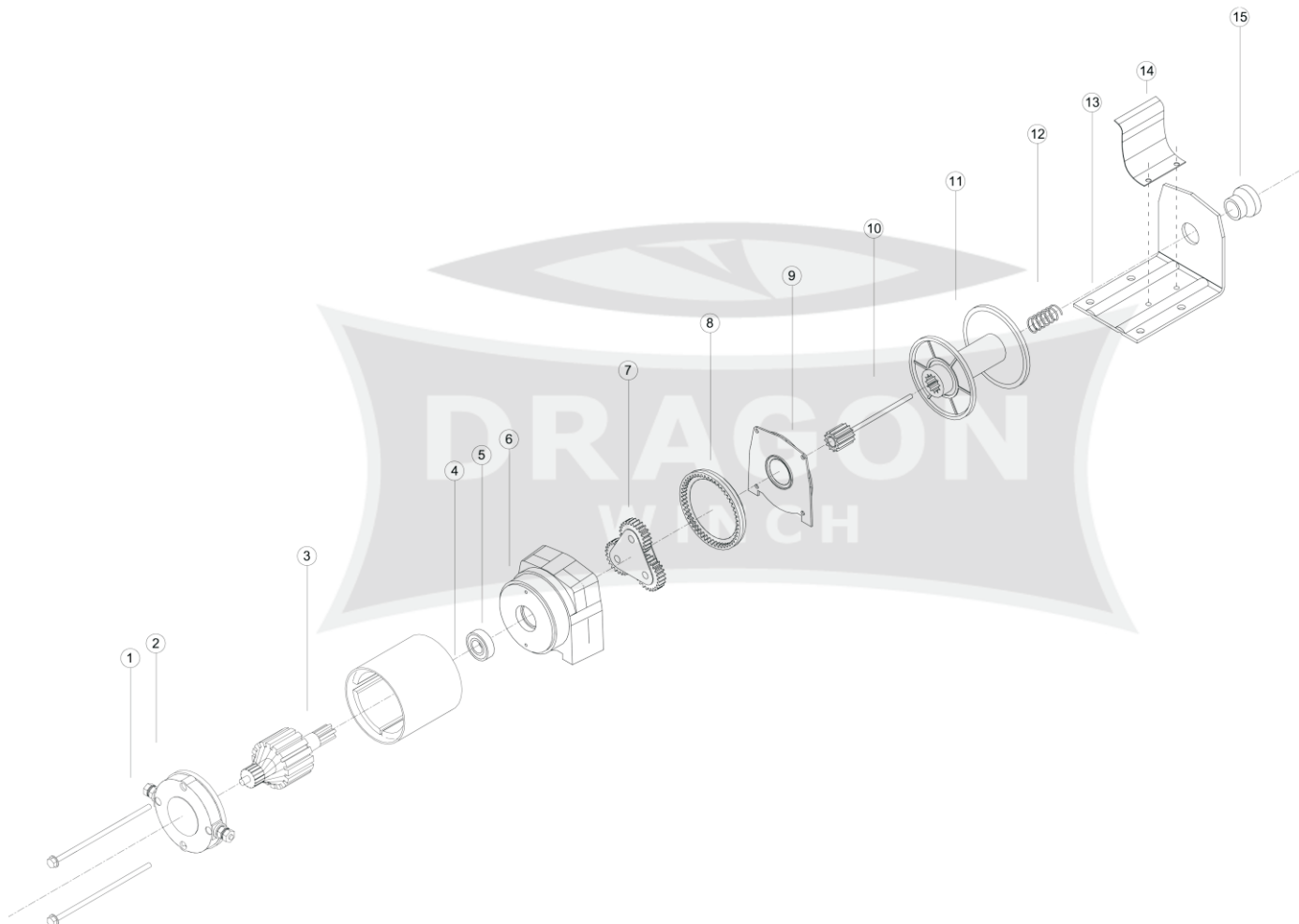
obciążenie liny	kg	brak	454	907
prędkość liny	m/min	3,2	2,6	1
pobór prądu 12 V	ampery	20	55	95

Siła uciągu w zależności od warstwy liny

warstwa liny		1	2	3	4
uciąg liny	kg	907	740	620	540
ilość liny na bębnie	m	2	4,3	7,2	10



A	Długość wyciągarki	285 mm
B	Szerokość wyciągarki	103 mm
C	Wysokość od podstawy do najwyższego punktu wyciągarki	105 mm
D	Rozstaw otworów montażowych	80 mm
E	Długość podstawy	132 mm
F	Długość bębna (wewnętrzna)	72 mm
G	Średnica bębna	31 mm
H	Długość silnika	129 mm
I	Wysokość od podstawy do górnej krawędzi dźwigni przekładni	73 mm



Opis urządzenia: wyciągarka samochodowa marki DRAGON WINCH zasilana prądem stałym o napięciu 12 V lub 24 V o uciążu znamionowym (LB) 2000.

Wyrób zgodny z:

- Dyrektywą 89/336/CEE dotyczącą kompatybilności elektromagnetycznej zmodyfikowanej przez Dyrektywę 92/31/CEE i zmodyfikowaną przez Dyrektywę 2004/108/CE.
- Dyrektywą Niskiego Napięcia 73/23/CEE zmodyfikowaną przez Dyrektywę 2006/95/WE.
- EN 60204-1:1997 zmodyfikowaną przez Dyrektywę EN 60204-1:2010
- EN 60335-1:1994/A1+A11+A12+A13 zmodyfikowaną przez Dyrektywę
- EN 60335-1:2012/A1+A11+A12+A13
- EN 50144-1:1998 zmodyfikowaną przez Dyrektywę EN 50580:2012
- EN 61029-1:2000 zmodyfikowaną przez Dyrektywę EN 61029-1:2009

1. Śruba
2. Dekiel stojanu /szczotkotrzymacz
3. Wirnik
4. Stojan silnika
5. Łożysko wirnika
6. Stopa montażowa/obudowa przekładni
7. Stopień przekładni
8. Bieżnia zębata przekładni
9. Dekiel przekładni/gniazdo łożyska ślizgowego
10. Oś napędowa
11. Bęben
12. Sprężyna dociskowa
13. Płyta montażowa
14. Docisk linii
15. Przełącznik praca/luz